

2/2-ходовой электромагнитный клапан с сервоуправляемой мембраной и взрывозащитой EEx

- Ручной переключатель
- Разделительная мембрана отделяет среду от катушки
- Простое изменение функции (А в В)
- Регулируемое время переключения (защита от гидроудара)
- Универсальный ток (постоянный/переменный)

2/2-ходовой сервоуправляемый электромагнитный клапан 5282 EEx с изолирующей мембраной для жидких и газообразных сред.

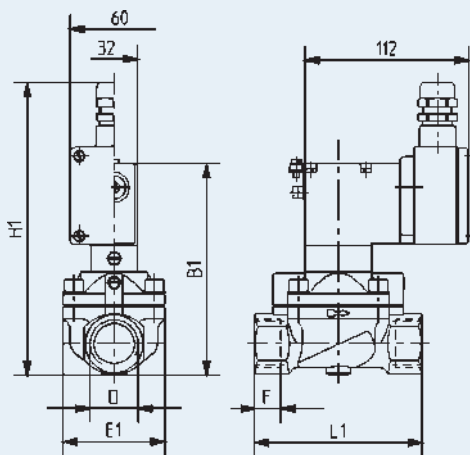
В качестве сервоуправления используется 3/2-ходовой пилотный клапан с ручным переключателем. Время открытия и закрытия регулируются при помощи настроечного винта, расположенного на корпусе клапана.

Потребляемая мощность	
Подъем	Удержание
[Вт]	[Вт]
40	3

Технические данные	
Сечение	Ду 13 – 65 мм
Материал корпуса	Латунь, нержавеющая сталь
Уплотнения	Пербунан, витон
Среды для пербунана	Нейтральные среды, например, сжатый воздух, вода, гидравлическое масло
для витона	горячий воздух, кислород, горячее масло и т.д.
Температура среды	
для пербунана	0... +80 °С
для витона	0... +90 °С
Окружающая температура	МАх. +55 °С
Отклонение напряжения	±10%
Длительность включения	100% непрерывная работа
Электроподключение	Впрессованный кабель 3 м, 3 x 0.75 мм ² Клеммная коробка (без предохранителя)
Класс защиты	IP 65
Вид взрывозащиты	II 2G EEx ed IIC T5 PTB03 ATEX 1030X e–Повышенная защита d–взрывонепроницаемая оболочка
Положение при монтаже	Любое, предпочтительно приводом вверх

Размеры [мм]							
Ду	D	B1	E1	F	L1	H1	H2
13	G 1/2	123.0	40	14	65	180.0	123.0
20	G 1/2	131.0	60	14	100	188.0	131.0
20	G 3/4	131.0	60	16	100	188.0	131.0
25	G 1	141.0	70	18	115	198.0	141.0
32	G 1 1/4	147.0	85	20	126	204.0	147.0
40	G 1 1/2	156.0	85	22	126	213.0	156.0
50	G 2	177.5	115	24	164	234.5	177.5
65	G 2 1/2	185.0	115	27	180	242.0	185.0

Исполнение с клеммной коробкой



Исполнение с впрессованным кабелем 3 м

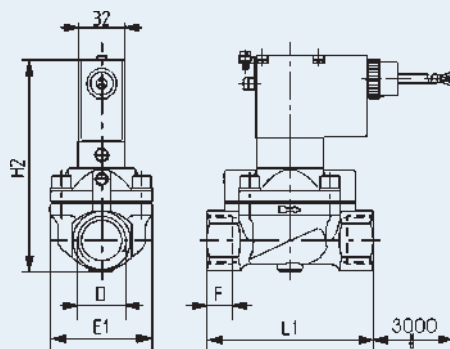
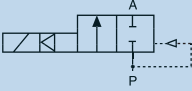
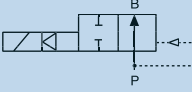
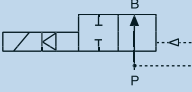
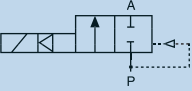
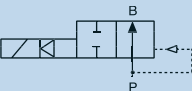
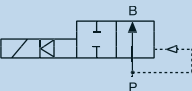


Таблица для заказа клапанов (другие исполнения – по запросу)							
Клапаны с ручным переключателем, уплотнением из витона и клеммной коробкой (без предохранителя)							
Функция	Сечение [мм]	Присоединение	Расход по воде [м³/ч]	Давление [бар]	Напряжение [В/Гц]	№ для заказа Корпус из латуни	№ для заказа Корпус из нерж. стали
A 2/2-ходовой н/з  или 	13	G 1/2	4.0	0.5 - 10	024/UC	138 192	-
					230/UC	138 194	-
	20	G 1/2	5.0	0.5 - 10	024/UC	-	138 228
					230/UC	-	138 230
B 2/2-ходовой н/о 	25	G 1	10.0	0.5 - 10	024/UC	138 198	138 234
					230/UC	138 200	138 236
	32	G 1 1/4	20.0	0.5 - 10	024/UC	138 201	138 237
					230/UC	138 203	138 239
	40	G 1 1/2	20.0	0.5 - 10	024/UC	138 204	138 240
					230/UC	138 206	138 242
	50	G 2	40.0	0.5 - 10	024/UC	138 207	138 243
					230/UC	138 209	138 245

Клапаны поставляются в нормально закрытом исполнении (функция А). Изменение функции на нормально открытую (В) осуществляется путем поворота катушки на 180°.

Для полного открытия клапана необходимо минимальное дифференциальное давление 0.5 бар.

Время закрытия/открытия клапана может быть увеличено благодаря вращению дроссельного винта (в корпусе пилотного клапана) вправо.

Таблица для заказа клапанов (другие исполнения – по запросу)							
Клапаны с ручным переключателем, уплотнением из пербунана и впрессованным кабелем 3 м, корпус – латунь.							
Функция	Сечение [мм]	Присоединение	Расход по воде [м³/ч]	Давление [бар]	Напряжение [В/Гц]	№ для заказа	
A 2/2-ходовой н/з  или 	13	G 1/2	4.0	0.5 - 10	024/UC	138 171	
					230/UC	138 173	
	20	G 3/4	5.0	0.5 - 10	024/UC	138 174	
					230/UC	138 176	
25	G 1	10.0	0.5 - 10	024/UC	138 177		
				230/UC	138 179		
B 2/2-ходовой н/о 	32	G 1 1/4	20.0	0.5 - 10	024/UC	138 180	
					230/UC	138 182	
	40	G 1 1/2	20.0	0.5 - 10	024/UC	138 183	
					230/UC	138 185	
	50	G 2	40.0	0.5 - 10	024/UC	138 186	
					230/UC	138 188	
65	G 2 1/2	40.0	0.5 - 10	024/UC	138 189		
				230/UC	138 191		

Клапаны поставляются в нормально закрытом исполнении (функция А). Изменение функции на нормально открытую (В) осуществляется путем поворота катушки на 180°.

Для полного открытия клапана необходимо минимальное дифференциальное давление 0.5 бар.

Время закрытия/открытия клапана может быть увеличено благодаря вращению дроссельного винта (в корпусе пилотного клапана) вправо.

Таблица для заказа аксессуаров		
Предохранители для клеммной коробки		
Напряжение	Макс. ток	№ для заказа
[В]	[А]	
24	2	153 740
110	0.5	153 735
230	0.315	153 733